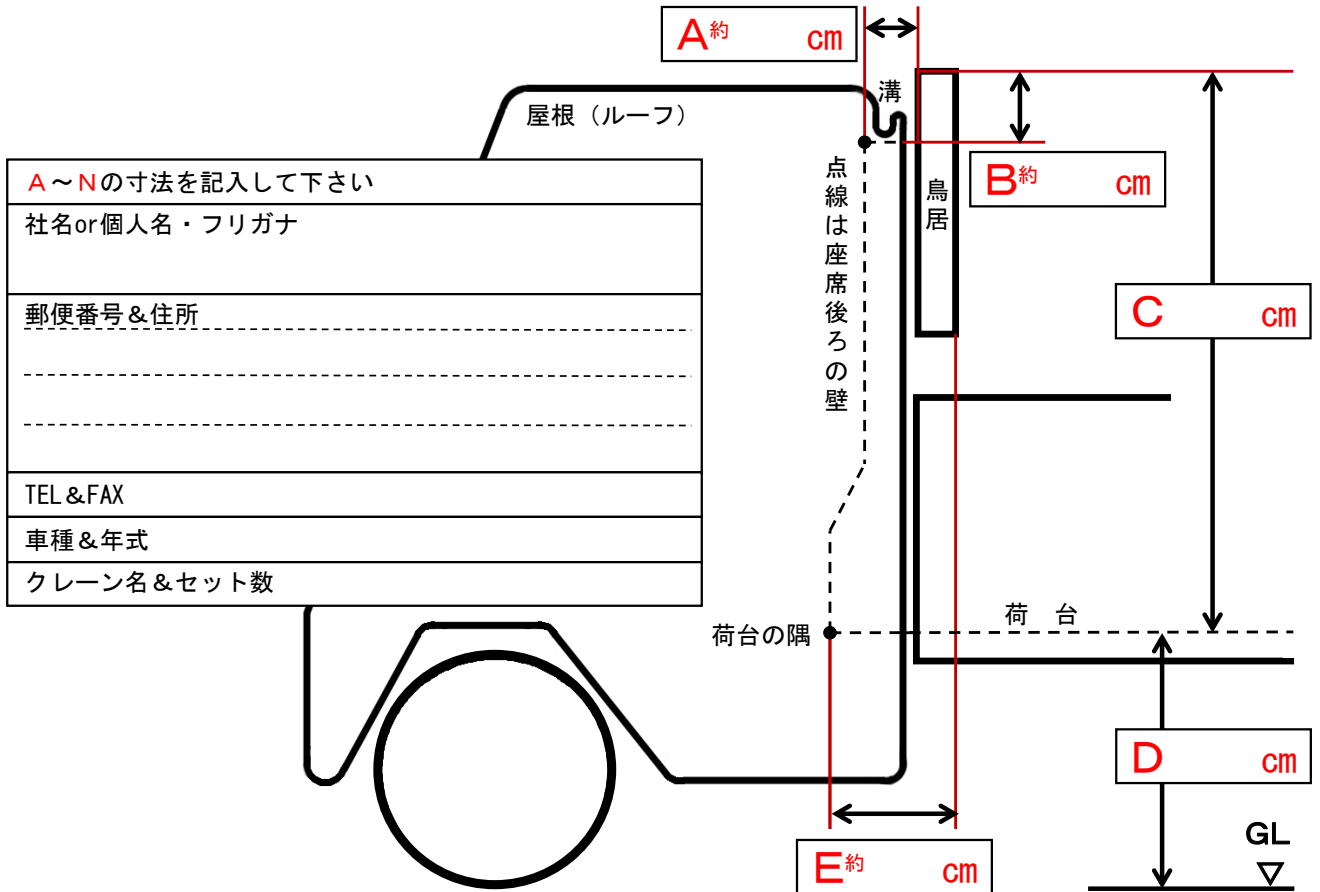


普通軽トラック

# 軽トラッククレーン (KARUGARU-1型)

## ご注文用紙 FAX用 (045-361-8478)

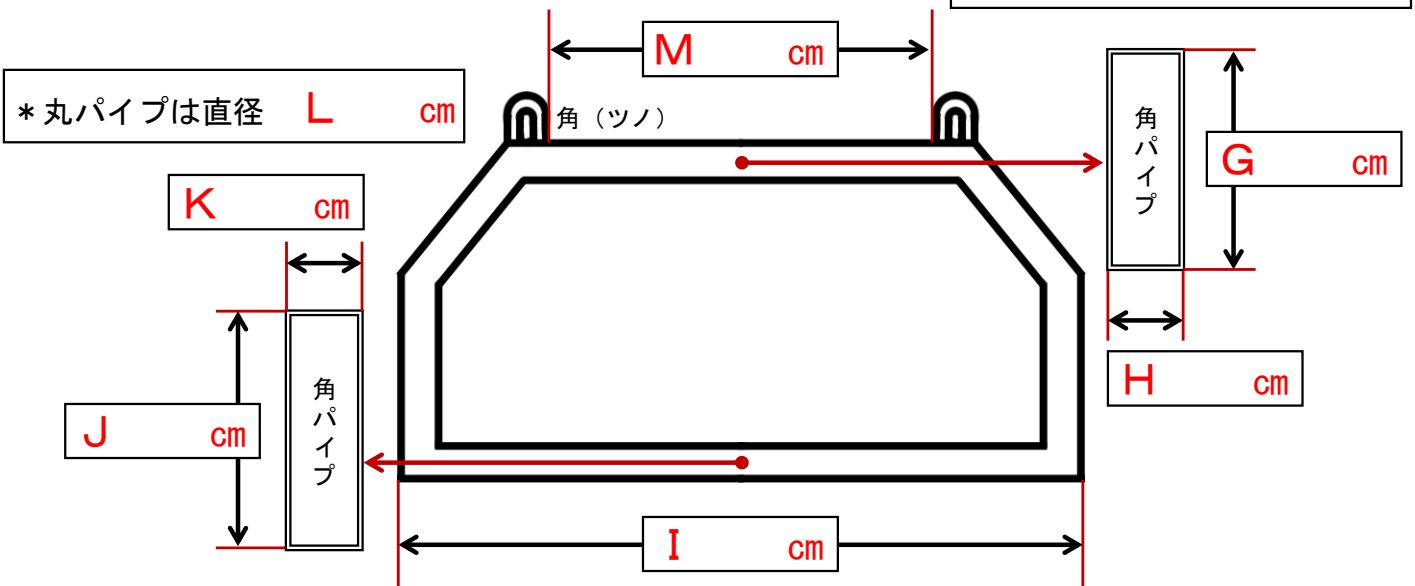
※必要事項をご記入の上、送信してください。



A~Nの寸法を記入して下さい
社名or個人名・フリガナ
郵便番号&住所
TEL & FAX
車種 & 年式
クレーン名 & セット数

N バッテリーの位置 ○助手席側 ○運転席側

\*丸パイプは直径 F cm

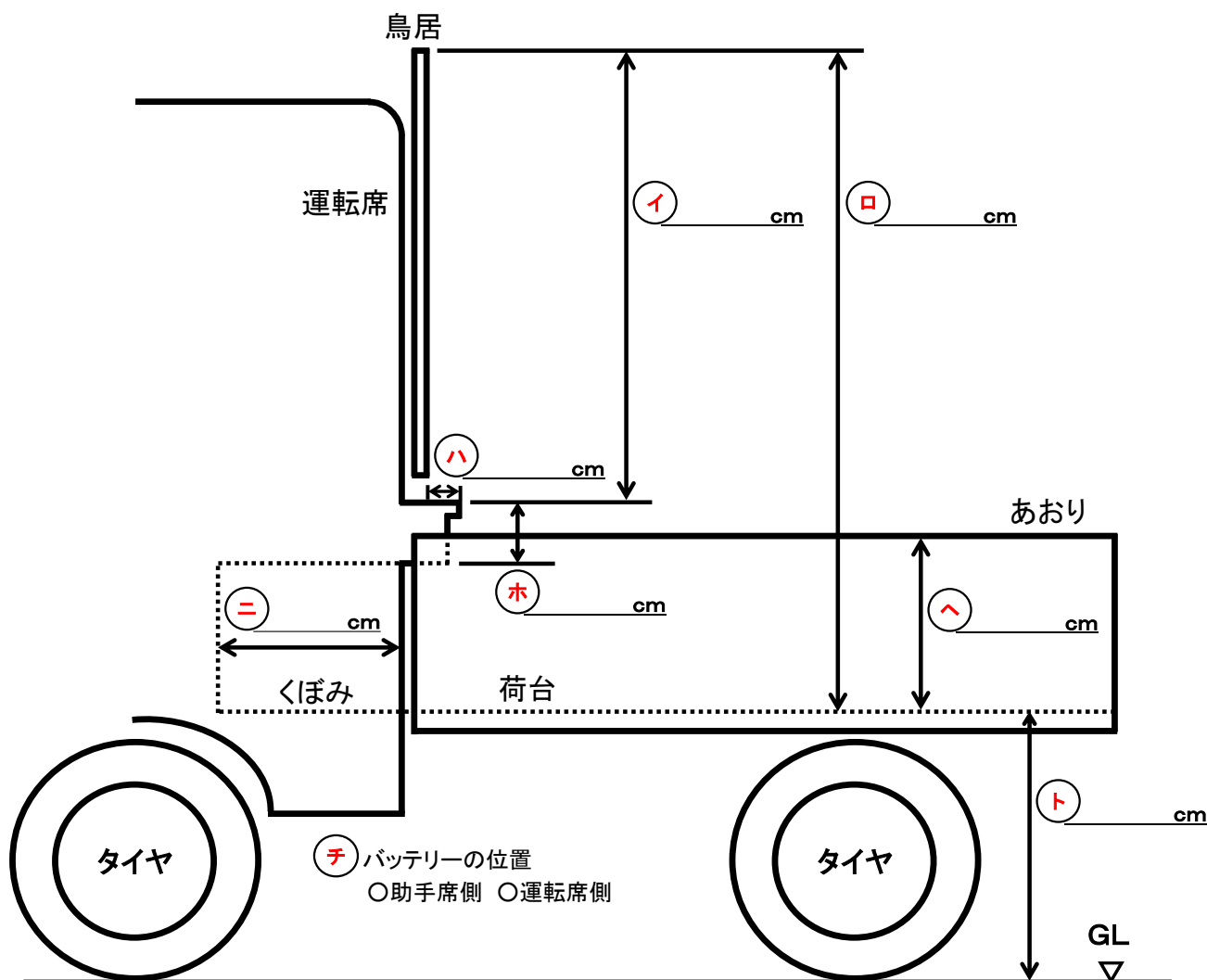


横浜エクステリア株式会社  
神奈川県ビジネス可能性評価事業認定企業  
 かながわ ビジネスオーデション 認定企業

神奈川県横浜市旭区金が谷1-12-17  
 TEL 045-366-1873

トヨタ・ハイゼットジャンボ  
 軽トラッククレーン（KARUGARU-2型）  
 ご注文用紙 FAX用（045-361-8478）

※必要事項をご記入の上、送信してください。



イ～チの寸法を記入して下さい
社名or個人名・フリガナ
郵便番号&住所
TEL&FAX
車種&年式
クレーン名&セット数

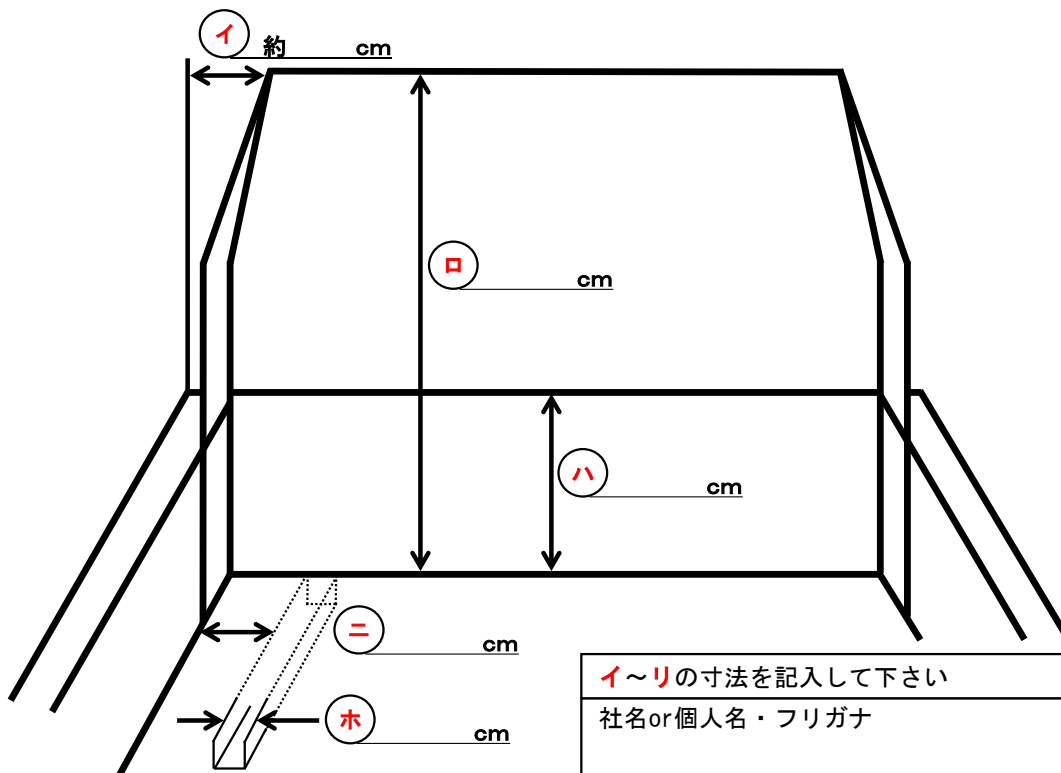


横浜エクステリア株式会社  
 神奈川県ビジネス可能性評価事業認定企業  
 かながわ ビジネスオーデション 認定企業

神奈川県横浜市旭区金が谷1-12-17  
 TEL 045-366-1873

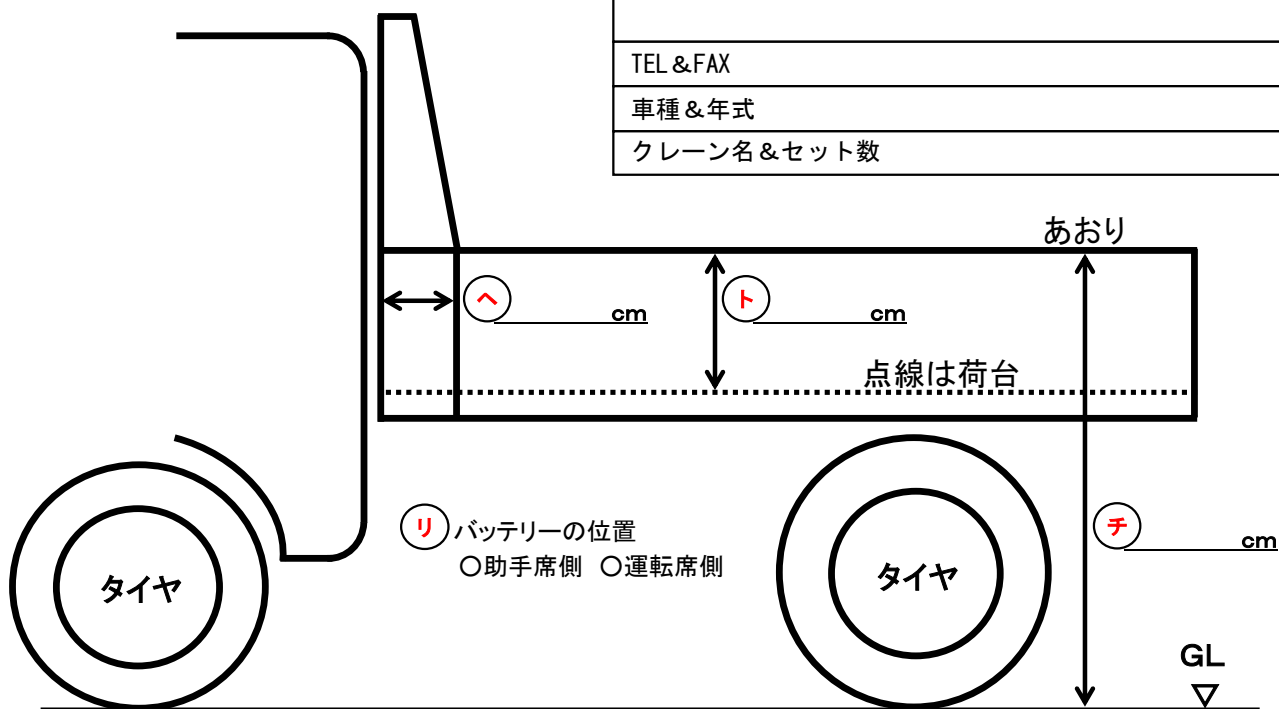
軽トラダンプ  
**軽トラッククレーン（KARUGARU-3型）**  
 ご注文用紙 FAX用（045-361-8478）

※必要事項をご記入の上、送信してください。



点線は荷台の裏の補強チャンネル

イ～リの寸法を記入して下さい
社名or個人名・フリガナ
郵便番号&住所
TEL & FAX
車種 & 年式
クレーン名 & セット数



リ バッテリーの位置  
 ○ 助手席側 ○ 運転席側



**横浜エクステリア株式会社**  
神奈川県ビジネス可能性評価事業認定企業  
 かながわ ビジネスオーデション 認定企業

神奈川県横浜市旭区金が谷1-12-17  
 TEL 045-366-1873

